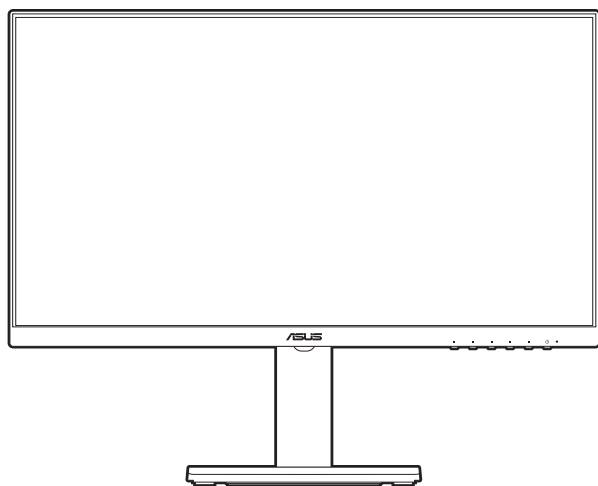


ASUS[®]

VA24DQFS/VA27DQFS

LCD 显示器

用户指南



HDMI[™]
HIGH-DEFINITION MULTIMEDIA INTERFACE

第一版

2024 年 5 月

版权所有 © 2024 ASUSTeK COMPUTER INC. 保留所有权利。

未经 ASUSTeK COMPUTER INC. (“ASUS”) 明确书面同意，不得以任何形式或通过任何方式复制、传播、转录本手册的任何部分，包括其中介绍的产品和软件，也不得存储到检索系统中或翻译成任何语言，购买者出于备份目的而保留的文档除外。

在下列情况下，不能享受产品保修或维修服务：(1) 产品被修理、修改或改动，除非此类修理、修改或改动得到 ASUS 的书面授权；(2) 产品序列号损毁或缺失。

ASUS “按原样” 提供本手册，不提供任何明示或隐含的担保，包括但不限于对于适销性或针对特定目的的适用性的隐含担保或条件。无论在何种情况下，ASUS 及其董事成员、高级职员、员工或代理不对由于本手册或产品中存在任何缺陷或错误而导致的任何间接、特殊、偶然或必然损失（包括收益损失、业务损失、不能使用或数据丢失、业务中断等）承担任何责任，即使 ASUS 已被告知此类损失的可能性。

本手册中包含的规格和信息仅供一般性参考，可能会随时变更而无需另行通知，因此不应构成 ASUS 的承诺。ASUS 对本手册（包括其中介绍的产品和软件）中可能存在的任何错误不承担任何责任。

本手册中出现的产品名称和公司名称可能分别是或不是相应公司的注册商标或版权，仅用于标示或解释目的，无意侵犯其所有者的权益。

目录

目录	iii
声明	iv
安全信息	vi
保养和清洁	viii
中国产品回收服务	ix
产品欧盟能源标识信息	ix
第 1 章： 产品介绍	
1.1 欢迎使用!	1-1
1.2 物品清单	1-1
1.3 显示器简介	1-2
1.3.1 前部概览	1-2
1.3.2 后部概览	1-3
第 2 章： 设置	
2.1 安装显示器支撑臂 / 底座	2-1
2.2 卸下支撑臂 / 底座 (VESA 壁挂安装时)	2-2
2.3 调整显示器	2-3
2.4 连接线缆	2-4
2.5 打开显示器电源	2-5
第 3 章： 一般说明	
3.1 OSD (屏幕显示) 菜单	3-1
3.1.1 如何重新配置	3-1
3.1.2 OSD 功能介绍	3-2
3.2 规格摘要	3-10
3.3 外形尺寸	3-12
3.4 故障排除 (常见问题)	3-14
3.5 支持的运行模式	3-15

声明

联邦通信委员会声明

本设备符合 FCC 规则第 15 部分的要求。其操作符合以下两项条件：

- 此设备不会产生有害干扰，并且
- 此设备必须可以承受任何接收到的干扰，包括可能导致不正常操作的干扰。

此设备经检测，符合 FCC 规则第 15 部分中关于 B 级数字设备的限制规定。所规定的这些限制是为了对住宅设施提供合理的保护，防止对住宅设施造成有害干扰。本设备会产生、使用和发射无线电波辐射。如果不按照指示进行安装和使用，可能会对无线通信产生有害干扰。但是，本公司不担保在特定安装情况下不产生干扰。如果本设备确实对无线电或电视接收造成了有害干扰（可通过关闭和打开设备电源来确定），建议用户采取以下一项或多项措施来消除干扰：

- 重新调整接收天线的方向或位置。
- 增大设备与接收器之间的距离。
- 将设备和接收器分别连接到不同的电路插座上。
- 向代理商或有经验的无线电 / 电视技术人员咨询以获得帮助。



需要使用屏蔽线连接显示器和图形卡以确保符合 FCC 规定。未经负责标准遵守的责任方明确准许的变更或改造可能会使用户失去操作本设备的权利。

合 ENERGY STAR 规范的产品



ENERGY STAR（能源之星）是美国环保署和美国能源部的一个联合项目，旨在通过节能产品和实践帮助我们大家节省金钱和保护环境。

所有带有 ENERGY STAR 标志的华硕产品都符合 ENERGY STAR 标准，并且默认启用电源管理功能。用户 10 和 30 分钟不活动后，显示器和计算机将自动设置为睡眠状态。要唤醒计算机，单击鼠标或按键盘上的任意键即可。请访问 <http://www.energystar.gov/powermanagement> 详细了解电源管理功能及其对环境的好处。另外，请访问 <http://www.energystar.gov> 详细了解 ENERGY STAR（能源之星）联合项目。



注：FreeDOS和Linux操作系统不支持Energy Star。

加拿大通信部声明

此数字设备未超过加拿大通信部无线电干扰条例中规定的数字设备无线电噪声发射 B 级限制。

此 B 级数字设备符合加拿大 ICES-003 的要求。

This Class B digital apparatus meets all requirements of the Canadian Interference - Causing Equipment Regulations.

Cet appareil numérique de la classe B respecte toutes les exigences du Règlement sur le matériel brouiller du Canada.



安全信息

- 在设置本显示器之前，请仔细阅读产品包装中附带的所有文档。
- 为防止火灾或电击危险，切勿使本显示器遭受雨淋或受潮。
- 请勿打开显示器机壳。显示器内部有危险高压，可能导致严重人身伤害。
- 电源发生故障时，不要尝试自行修复。请与专业技术服务人士或经销商联系。
- 在使用本产品之前，确保所有线缆均连接正确并且电源线没有损坏。如有任何损坏，请立即与经销商联系。
- 机壳后部和顶部的槽和开口用于通风目的。不要堵塞这些开口。除非通风良好，否则不要将本产品放置在散热器或热源上部或附近。
- 本显示器只应使用标签上注明的电源类型。如果您不了解家中的电源类型，请与经销商或当地电力公司联系。
- 使用符合您当地电力标准的合适电源插头。
- 不要使电源板或延长线过载。过载可能导致火灾或电击。
- 避免灰尘、潮湿和极端温度。不要将显示器放置在可能受潮的任何区域中。将显示器放置在平稳的表面上。
- 遇有雷雨天气或长时间不使用时，应拔掉设备的电源线。这样做可以防止因电压突变而损坏显示器。
- 切勿将任何异物塞入或使任何液体溅入显示器机壳上的开口内。
- 为确保正常运行，本显示器只应与 UL 列出的电脑一起使用，这些电脑的插座经过正确配置并且标记有 100-240V AC。
- 如果在使用本显示器的过程中遇到任何技术问题，请与专业技术服务人士或经销商联系。
- 将音量控制和均衡器调整到中心位置以外的其它设置，可能会增加耳塞式 / 头戴式耳机的输出电压，从而提高声压级。
- 确认将电源线连接到带接地连接的插座上。
- 所提供的电源适配器和 / 或电源线仅供本产品配套专用。请勿用于其它产品。



打叉的带轮垃圾桶符号表示产品（电子、电气设备和含汞纽扣电池）不得当作普通生活垃圾处理。请了解当地有关电子产品废弃处理的有关规定。

警告

- 对于 I 类设备，必需使用有保护接地的电源插头和良好接地的电网连接，在建筑物中安装时，请确认配电系统能满足设备的额定电压。
- 为防止火灾或爆炸，不要把显示器暴露在雨中或潮湿环境，显示器内存在危险的高压，不要打开显示器外壳，如需维修应找专业维修人员。
- 不遵循用户说明书规定而执行的任何变更、调整，有可能导致电击、电气或机械危险。

- 不要将显示器放置在不稳的推车、平台、三脚架、支架或桌子上。如果显示器掉落，可能会造成人员伤害并导致本产品严重损坏。仅使用制造商推荐的安装附件，并按照制造商的指导说明安装产品。
- 在后壳的上部及下部可能有许多狭长的开孔是通风使用的。为保证显示器持续工作而不过热，这些散热孔不能被堵塞或覆盖。显示器不能置于床、沙发、毛毯或类似的表面上，也不能靠近于辐射体或热源之上。除非通风得到保障，否则不能放在书柜或箱子内。
- 切勿将任何异物塞入显示器后壳开孔内。否则，可能会损坏电路部件而引起火灾或电击。切勿使液体溅落到显示器上。

电池使用注意事项 (适用于带电池或纽扣电池的型号)

- 用错误型号的电池组更换，可能使安全防护失效，会有着火或爆炸的危险。
- 将电池组投入火中或加热炉中，或对电池组进行机械挤压或切割处理可能导致爆炸。
- 将电池组放置在极高温度或极低气压环境中，可能导致电池组爆炸或泄漏可燃液体或气体。
- 让儿童远离新的和使用过的电池。
- 如果电池仓未安全闭合，请立即停止使用本产品并使之远离儿童。
- 禁止吞食电池，谨防化学灼伤危险。如果吞食纽扣电池，在 2 个小时内可能导致严重的内部灼伤并可能导致死亡。
- 如果认为电池可能被吞食或放置在身体的任何部位内，请立即寻求医疗救助。

壁挂安装说明 (适用于具备壁挂安装功能的型号)

本产品包装箱内不含任何壁挂安装备件，如需壁挂安装，请务必联系制造商。

壁挂孔距	75 mm x 75 mm 或 100 mm x 100 mm 或 200 mm x 100 mm 或 200 mm x 200 mm (具体请以相应产品规格为准)
壁挂螺丝数量	4 颗
壁挂螺丝规格	M4, 螺纹孔深 10 mm

使用环境 (工作时)

温度	0° C~40° C
湿度	10% ~ 85% (非凝露)
海拔高度	0~5000 m (0~16404 英尺)

保养和清洁

- 在提起或重新放置显示器之前，最好先拔掉线缆和电源线。采用正确的提起方式放置显示器。提起或搬运显示器时，抓住显示器的边缘。不要通过底座或线缆提起显示屏。
- 清洁。关闭显示器电源并拔掉电源线。使用不含麻且非研磨性的布清洁显示器表面。将布在中性清洁剂中蘸湿后擦去顽固污渍。
- 不要使用包含酒精或丙酮的清洁剂。使用显示器专用清洁剂。切勿直接将清洁剂喷洒在屏幕上，否则清洁剂可能渗入显示器内并导致电击。

以下现象对于显示器来说是正常现象：

- 您可能会发现屏幕上的亮度略微不均匀，这与您使用的图案桌面有关。
- 同一图像显示数小时后，切换图像时可能残留前一个屏幕显示的图像。屏幕会慢慢恢复，或者您可以关闭电源开关数小时。
- 当屏幕变黑或闪烁时或者无法继续工作时，请与经销商或服务中心联系进行修理。不要自行修理屏幕！

本指南中使用的约定



警告： 这些信息旨在防止您在试图完成一项任务时受伤。



小心： 这些信息旨在防止当试图完成一项任务时损坏组件。



重要： 您在完成一项任务时必须遵循这些信息。



注： 这些提示和附加信息旨在帮助您完成一项任务。

更多信息

如需更多信息或者产品和软件更新，请使用下列资源。

1. ASUS 网站

ASUS 全球网站提供关于 ASUS 硬件和软件产品的更新信息，网址是 <http://www.asus.com>。

2. 可选文档

您的经销商可能在您的产品包装中添加了可选文档。这些文档不是标准产品包装的组成部分。

3. 关于闪烁

https://www.asus.com/Microsite/display/eye_care_technology/

中国产品回收服务

若您有不再使用的华硕产品，可将其送至「华硕直营服务维修中心」进行免费回收，我们将委托符合当地法令及环保要求的第三方机构，确保您的产品受到妥善的电子废弃物回收处理。

详细直营服务维修中心信息请参考CSR官网：

<http://csr.asus.com/chinese/article.aspx?id=125>

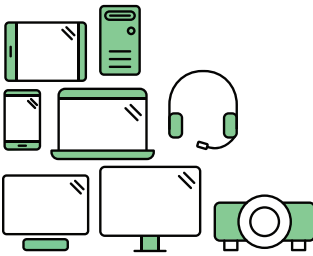
产品欧盟能源标识信息



VA24DQFS



VA27DQFS



Say hello to a more sustainable product

IT products are associated with a wide range of sustainability risks throughout their life cycle. Human rights violations are common in the factories. Harmful substances are used both in products and their manufacture. Products can often have a short lifespan because of poor ergonomics, low quality and when they are not able to be repaired or upgraded.

This product is a better choice. It meets all the criteria in TCO Certified, the world's most comprehensive sustainability certification for IT products. Thank you for making a responsible product choice, that help drive progress towards a more sustainable future!

Criteria in TCO Certified have a life-cycle perspective and balance environmental and social responsibility. Conformity is verified by independent and approved verifiers that specialize in IT products, social responsibility or other sustainability issues. Verification is done both before and after the certificate is issued, covering the entire validity period. The process also includes ensuring that corrective actions are implemented in all cases of factory non-conformities. And last but not least, to make sure that the certification and independent verification is accurate, both TCO Certified and the verifiers are reviewed regularly.

Want to know more?

Read information about TCO Certified, full criteria documents, news and updates at [tcocertified.com](https://www.tcocertified.com). On the website you'll also find our Product Finder, which presents a complete, searchable listing of certified products.

1.1 欢迎使用!

感谢您购买 ASUS® 液晶显示器!

这是 ASUS 最新推出的宽屏液晶显示器, 它不但提供更宽、更亮、更清晰的显示屏, 而且通过一些有用的功能丰富您的观看体验。

通过这些功能, 此显示器可为您提供方便愉快的视觉体验!

1.2 物品清单

检查包装中是否包括下列物品:

- ✓ 液晶显示器
- ✓ 显示器底座
- ✓ 快速入门指南
- ✓ 保修卡
- ✓ 电源线
- ✓ HDMI 线 (选配)
- ✓ DisplayPort 线 (选配)
- ✓ VGA 线 (选配)
- ✓ 音频线 (选配)
- ✓ USB 线 (选配)
- ✓ L 形螺丝刀 (选配)
- ✓ 4 颗螺丝



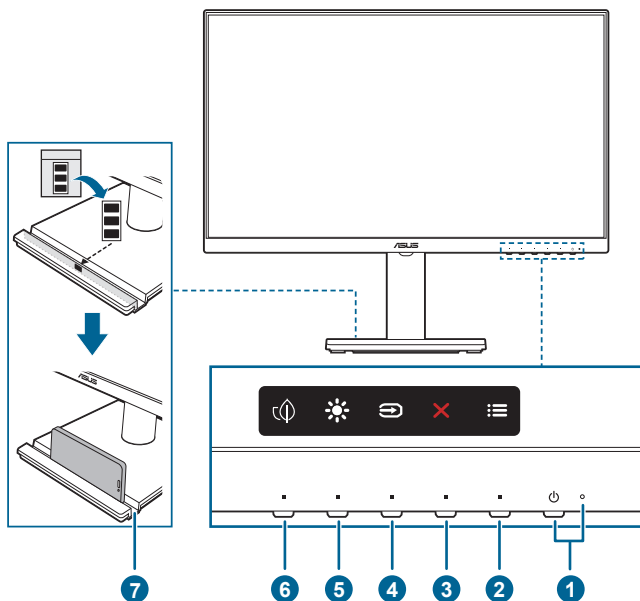
如果上述任何物品损坏或缺失, 请立即与经销商联系。



如果您需更换电源线或连接线, 请联系 ASUS 客服中心。

1.3 显示器简介

1.3.1 前部概览



1. 电源按钮/电源指示灯

- 打开/关闭显示器电源。
- 下表介绍电源指示灯的颜色定义。

状态	描述
白色	开
琥珀色	待机模式
关	关






产品无任何外接输入电源相连时才能实现零能耗状况。

2. ≡ 菜单按钮:

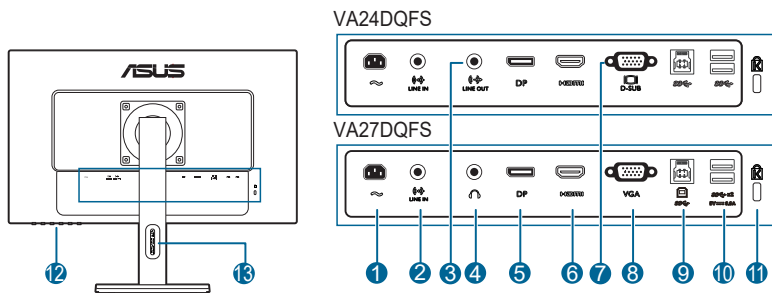
- 在 OSD 关闭时, 按此按钮可显示 OSD 菜单。
- 进入 OSD 菜单。
- 长按 5 秒钟即可开启和关闭按键锁功能。

3. ✕ 关闭按钮:

- 在 OSD 关闭时, 按此按钮可显示 OSD 菜单。
- 退出 OSD 菜单。

4.  输入选择按钮:
 - 在 OSD 关闭时, 按此按钮可显示 OSD 菜单。
 - 选择可用的输入源。
5.  快捷方式 1
 - 在 OSD 关闭时, 按此按钮可显示 OSD 菜单。
 - 默认: 亮度热键
 - 要更改热键功能, 请转到快捷方式 > 快捷方式 1 菜单。
6.  快捷方式 2
 - 在 OSD 关闭时, 按此按钮可显示 OSD 菜单。
 - 默认: 节能模式热键
 - 要更改热键功能, 请转到快捷方式 > 快捷方式 2 菜单。
7. 手机支架
 - VA24DQFS: 手机支架尺寸为 14.3 x 212.0 mm。请确保设备固定到凹槽中。
 - VA27DQFS: 手机支架尺寸为 14.3 x 227.9 mm。请确保设备固定到凹槽中。
 - 可将手机支架贴纸贴在凹槽前侧的内部, 以保护设备。

1.3.2 后部概览



1. **交流电源输入接口。** 此端口连接电源线。
2. **线路输入端口。** 此端口通过音频线连接 PC 音频源。
3. **线路输出端口。** 仅当 HDMI/DisplayPort 线已连接时, 此端口可用。
4. **耳机插口。** 此端口仅在连接 HDMI/DisplayPort 线时可用。
5. **DisplayPort。** 此端口用于连接 DisplayPort 兼容设备。
6. **HDMI 端口。** 此端口用于连接 HDMI 兼容设备。
7. **D-SUB 端口。** 此 15 针端口用于连接 PC VGA。
8. **VGA 端口。** 此 15 针端口用于连接 PC VGA。

9. **USB 3.2 Gen 1 Type-B。**此端口用于连接 USB 上游线缆。此连接启用显示器上的 USB 端口。
10. **USB 3.2 Gen 1 Type-A。**这些端口用于连接 USB 设备，如 USB 键盘 / 鼠标、USB 闪存驱动器等。
11. **Kensington 锁槽。**
12. **控制按钮。**
13. **线缆管理槽。**

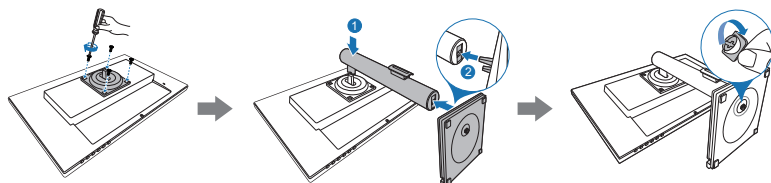
2.1 安装显示器支撑臂 / 底座

安装显示器底座：

1. 将显示器正面朝下置于桌上。
2. 将支撑臂铰链板放置在显示器后侧并拧紧螺丝（适用于所选型号）。
3. 将支撑臂插入铰链板中，并将底座装到支撑臂上，确保支撑臂上的弹片卡入底座上的凹槽。
4. 通过拧紧附带的螺丝，将底座固定到支撑臂上。



我们建议您在桌面上铺上软布，以免损坏显示器。



(适用于所选型号)



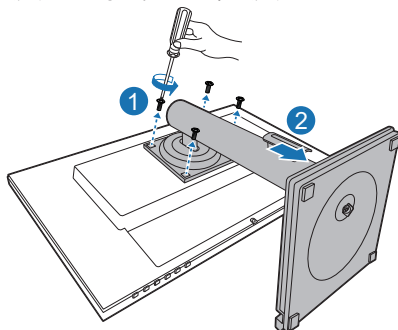
铰链螺丝大小：M4 x 8 mm。

2.2 卸下支撑臂 / 底座 (VESA 壁挂安装时)

此显示器的可拆卸支撑臂/底座是专为 VESA 壁挂安装而设计的。

要卸下支撑臂/底座：

1. 将显示器正面朝下放在桌子上。
2. 使用螺丝刀卸下铰链上的螺丝，然后卸下铰链。



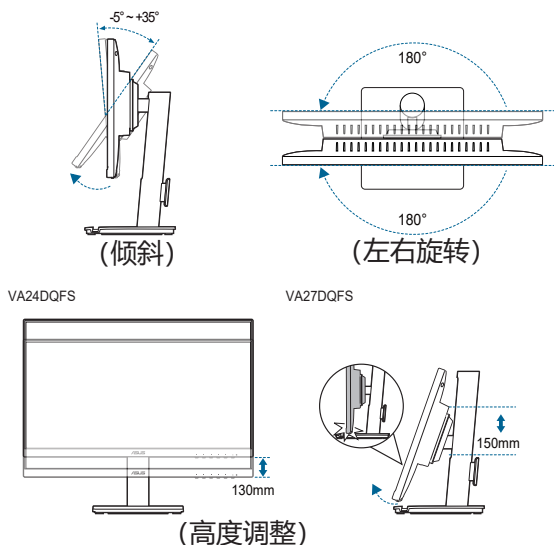
我们建议您在桌面上铺上软布，以免损坏显示器。



- VESA 壁挂安装套件 (120 x 120 mm) 需另行购买。
- 只能使用 UL 认证的壁挂支架，并且最小承受重量 / 负载为 22.7 公斤 (螺丝尺寸：M4 x 10 mm)

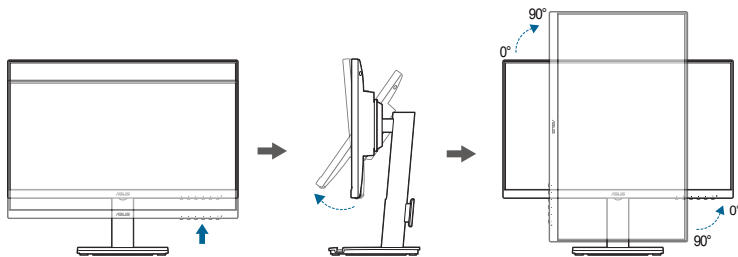
2.3 调整显示器

- 为取得最佳观看效果，我们建议您面对显示器，将其调整至您感觉最舒适的角度。
- 调整显示器角度时，请按住底座，以免显示器掉落。
- 推荐调整角度为 $+35^\circ$ 到 -5° (倾斜) $+45^\circ$ 到 -45° (旋转) /VA24DQFS: 130 mm (高度调整) /VA27DQFS: 150 mm (高度调整) $+/-90^\circ$ (纵向视图)。



转动显示器

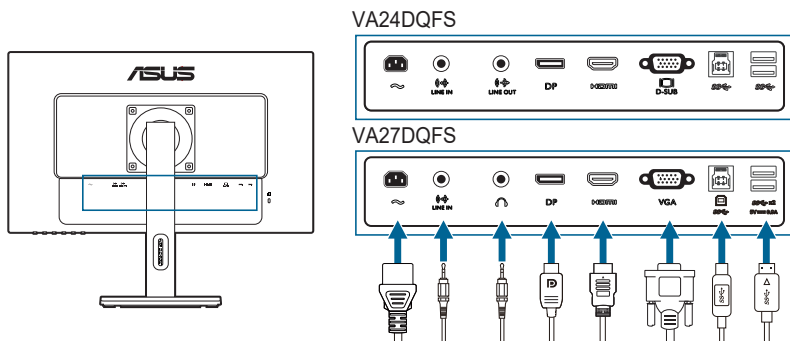
1. 将显示器提升至最高位置。
2. 将显示器倾斜至最大角度。
3. 将显示器顺时针或逆时针转动至所需角度。



调整视角时显示器可能会略微抖动，这是正常现象。

2.4 连接线缆

请按照下列所述连接线缆：



- **连接电源线：**将电源线的一端牢固插入显示器上的交流输入端口，将另一端插入电源插座。
- **连接 VGA/HDMI/DisplayPort 线：**
 - a. 将 VGA/HDMI/DisplayPort 线的一端连接到显示器的 VGA/HDMI/DisplayPort 插口。
 - b. 将 VGA/HDMI/DisplayPort 线的另一端连接到电脑的 VGA/HDMI/DisplayPort 插口。
 - c. 拧紧两颗螺丝以紧固 VGA 接头。
- **连接音频线：**将音频线的一端连接至显示器的线路输入端口，将另一端连接至您计算机的音频输出端口。
- **使用耳机：**将音频线连接到显示器的耳机插孔或线路输出端口。





连接好线缆后，您就可以从 OSD 菜单的输入选择项目中选择想要的信号。



如果您需更换电源线或连接线，请联系 ASUS 客服中心。

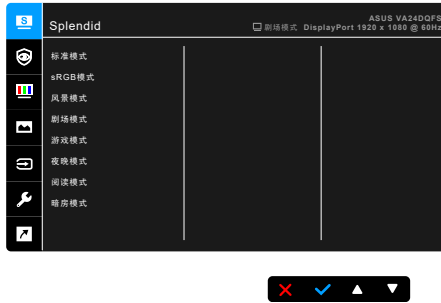
- **要使用 USB 3.2 Gen 1 端口：**
 - » 上游：使用 USB 线缆，将 USB 上游线缆较小的一端（B 型）连接到显示器上的 USB 上游端口，将较大的一端（A 型）连接到计算机的 USB 端口。确保计算机已安装最新的 Windows 10/Windows 11 操作系统。这将可以使显示器上的 USB 端口工作。
 - » 下游：将设备的 USB Type A 线插入显示器的 USB Type A 插孔。

2.5 打开显示器电源

按下电源按钮 。关于电源按钮的位置，请参见第 1-2 页。电源指示灯  点亮并显示白色，表明显示器已开机。

3.1 OSD (屏幕显示) 菜单

3.1.1 如何重新配置

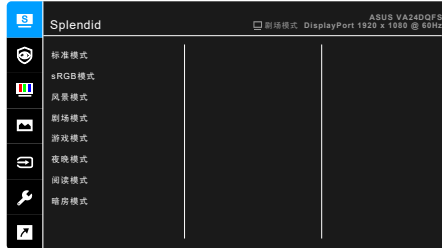


1. 按下任何按钮 (电源按钮除外) 可显示 OSD 菜单。
2. 按下 **☰** 菜单按钮可激活 OSD 菜单。
3. 按照屏幕说明按下按钮可在功能中导航。选取所需功能并按下 **✓** 可激活它。如所选功能具有子菜单, 请再次按下 **▼** 和 **▲** 在子菜单功能中导航。选取所需子菜单功能并按下 **✓** 可激活它。
4. 按下 **▼** 和 **▲** 可更改所选功能的设置。
5. 要退出并保存 OSD 菜单, 重复按下 **↶** 或 **X** 直至 OSD 菜单消失。若要调整其它功能, 请重复步骤 1-4。

3.1.2 OSD 功能介绍

1. Splendid

此功能包含八个子功能，您可以根据需要进行选择。每个模式都有重置选项，让您能够保留设置或返回预设模式。



- **标准模式**：使用 Splendid 视频增强技术，编辑文档的最佳选择。



标准模式符合 Energy Star® 要求。

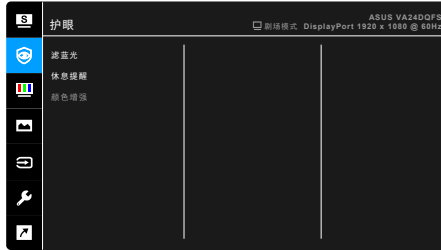
- **sRGB 模式**：适合查看来自电脑的照片和图像的最佳选择。
- **风景模式**：使用 Splendid 视频增强技术，风景照片显示的最佳选择。
- **剧场模式**：使用 Splendid 视频增强技术，观看电影的最佳选择。
- **游戏模式**：使用 Splendid 视频增强技术，进行游戏的最佳选择。
- **夜晚模式**：使用 Splendid 视频增强技术，玩黑暗场景游戏或播放黑暗场景电影的最佳选择。
- **阅读模式**：适合阅读的最佳选择。
- **暗房模式**：适合光线较暗环境的最佳选择。



-
- 在标准模式下，用户无法配置以下功能：**饱和度、ASCR。**
 - 在 sRGB 模式下，用户无法配置以下功能：**亮度、对比度、饱和度、色温、ASCR。**
 - 在阅读模式下，用户无法配置以下功能：**对比度、饱和度、色温、ASCR。**
-

2. 护眼

在此功能中，您可调整设置以更好的保护眼睛。



- **滤蓝光：**在此功能中，您可从 0 至**最大值**来调整滤蓝光。
 - * 0：无更改。
 - * **MAX：**级别越高，蓝光散射越少。当滤蓝光被激活后，标准模式的默认设置将自动导入。除最大值外，用户可配置亮度。**MAX** 是优化设置。它符合 TUV 低蓝光（软件解决方案）认证。



请参见以下内容以减轻眼睛疲劳：

- 如果长时间工作，用户应离开显示屏一段时间。建议在电脑上连续工作 1 小时后休息一会（至少 5 分钟）。频繁的短暂休息比一次较长时间的休息更有效。
 - 要最大限度地减轻眼睛疲劳和眼睛干涩，用户应让眼睛定期聚焦于远处的物体。
 - 眼保健操有助于降低眼睛疲劳。经常重复做这些眼保健操。如果眼睛依然疲劳，请咨询医师。眼保健操：(1) 重复向上向下看 (2) 慢慢转动眼睛 (3) 斜向移动眼睛。
 - 高能蓝光可能会导致眼睛疲劳和 AMD（老年黄斑病变）。当用户将滤蓝光栏调整至最大值时，滤蓝光可降低 70%（最高）有害蓝光以避免 CVS（电脑视觉综合症）。
- **休息提醒：**此功能根据您设置的工作时间提供休息提醒。例如，如果您设置了 30 分钟的工作时间，则在时间到后将在显示器的左上角显示一则弹出式提示 5 秒钟。按任意键可使该提示 OSD 消失。



当此功能启用后，以下功能将无法使用：**GamePlus**、**QuickFit**。

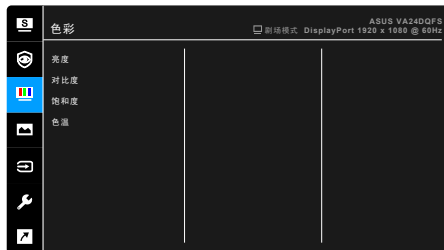
- **颜色增强**：颜色增强调整范围为 0 至 100。



在 **Splendid** 菜单中选择 **sRGB** 模式后，此功能将无法使用。

3. 色彩

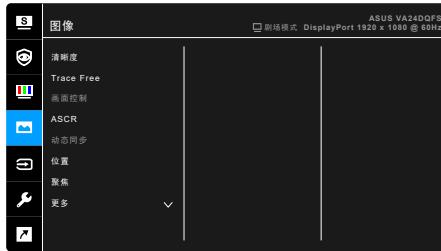
在此菜单中设置所需的色彩设置。



- **亮度**：调整范围是 0 至 100。
- **对比度**：调整范围是 0 至 100。
- **饱和度**：调整范围是 0 至 100。
- **色温**：包含四种模式，包括冷色温、正常、暖色温和用户模式。

4. 图像

在此菜单中设定与图像有关的设置。



- **清晰度**：调整范围是 0 至 100。
- **Trace Free**：调整显示器的响应时间。
- **画面控制**：将画面比例调整为**全屏**或 **1:1** 比例。
- **ASCR**：打开/关闭 ASCR (ASUS Smart Contrast Ratio) 功能。
- **动态同步**：在显示动态画布时提供更清晰的模式。请注意，此功能仅在刷新率为 100 Hz 时工作。它包括两个模式：**正常模式**和**高级模式**，可提供不同的效果。



-
- 当此功能启用后，系统将自动降低亮度值。
 - 如果已启用 Adaptive-Sync，则动态同步功能将变灰。
-

- **位置 (仅限 VGA 输入)**：调整图像的水平位置和垂直位置。调整范围是 0 到 100。
- **聚焦 (仅限 VGA 输入)**：通过分别调整相位和时序来减少图像的横线噪点和竖线噪点。调整范围是 0 到 100。



-
- 相位调整像素时序信号的相位。相位调整不当时，屏幕上显示水平干扰。
 - 时序 (像素频率) 控制一次水平扫描所扫描的像素数目。频率不正确时，屏幕上显示竖条，图像不成比例。
-

- **自动调谐**：自动将图像调整至最佳位置、时序和相位 (仅限 VGA 模式) 。

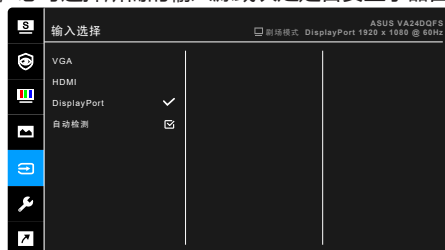
- **Adaptive-Sync**: 允许支持 Adaptive-Sync* 的图形源根据典型的内容帧速率动态调整显示刷新率以获得节能、真正流畅和低延迟显示更新。



- * Adaptive-Sync 只能在 48 Hz ~ 100 Hz 中激活。
- * 要了解支持的 GPU、最低 PC 系统和驱动程序要求，请联系 GPU 制造商。

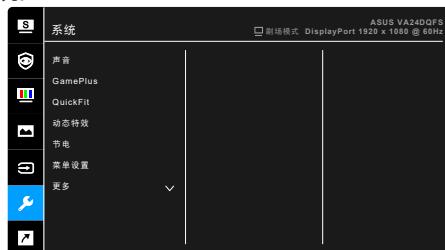
5. 输入选择

在此功能中，您可以选择所需的输入源或决定是否要显示器自动搜索输入源。



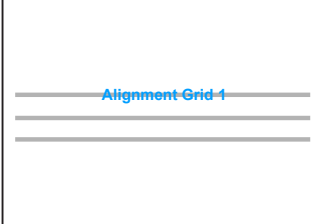
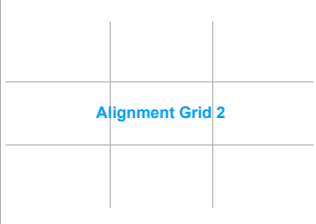
6. 系统

用于调整系统。



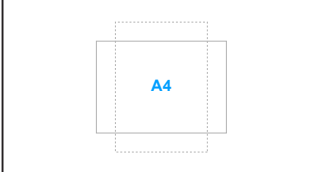


- **声音**:
 - * **音量**: 调整范围是 0 至 100。
 - * **静音**: 在打开或关闭显示器声音之间切换。
 - * **来源**: 决定显示器的音效来源。
- **GamePlus**: GamePlus 功能提供了一个工具包，并为用户在玩不同类型的游戏时创建一个更好的游戏环境。
 - * **十字瞄准线**: 您有 6 个不同的十字瞄准线选项，可针对所进行的游戏来选择最合适的选项。

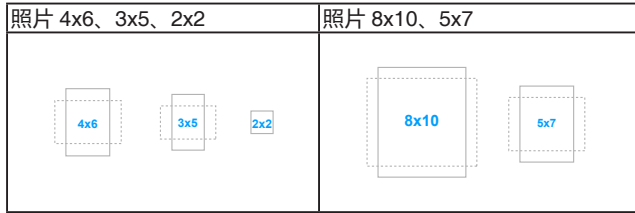
- * **定时器**: 您可将定时器置于显示器左上角, 这样您就可以对游戏时间进行跟踪。
 - * **FPS 计数器**: FPS (每秒帧数) 计数器可让您了解游戏运行的顺畅度。
 - * **显示对齐**: 显示对齐功能显示了屏幕 4 侧的校准线, 让您轻松方便地将多个显示器完美对齐。
- **QuickFit**: 可让您无需打印测试稿即可在屏幕上直接预览文档或照片布局。
 - * **Alignment**: 此功能便于设计人员和用户组织页面内容和布局, 实现一致的观感。

对齐网格 1	对齐网格 2
	

- * **Paper size**: 您可在屏幕上以实际大小查看文档。

B5	Letter
	
A4 (仅适用于 VA27DQFS)	
	

- * **Photo:** 各种真实照片尺寸使摄影师和其他用户可在屏幕上准确查看和编辑实际大小的照片。



- **动态调光:** 在对比度改变时与内容同步以执行背光动态调光。



激活此功能时，将禁用以下功能：**滤蓝光、ASCR、画面控制。**

- **节能模式:** 减少功耗。默认设置为“深度阶层”。选择“深度阶层”后，最大亮度固定，**Splendid** 模式固定在“标准模式”。
- **菜单设置:**
 - * 调整 OSD 菜单的逾时时间，范围介于 10 至 120 秒。
 - * DDC/CI 功能始终启用。
 - * 调整 OSD 的背景，从不透明到透明。
- **语言:** 共有 23 种语言供您选择，分别是：英文、法文、德文、意大利文、西班牙文、荷兰文、葡萄牙文、俄文、捷克文、克罗地亚文、波兰文、罗马尼亚文、匈牙利文、土耳其文、简体中文、繁体中文、日文、韩文、泰文、印度尼西亚文、波斯文、乌克兰文和越南语。
- **DisplayWidget Center:** 显示二维码，扫描后可访问有关 ASUS DisplayWidget Center 的信息。
- **按键锁:** 禁用所有的功能键。按住右边数来第二个按钮 5 秒可取消按键锁功能。
- **显示信息:** 显示关于显示器的信息。
- **电源指示灯:** 使电源 LED 指示灯点亮/熄灭。
- **电源键锁:** 启用或禁用电源键。
- **恢复出厂模式:** 选择“是”将恢复默认设置。

7. 快捷方式

为快捷方式 1 和 2 按钮定义功能。



- 快捷方式 1/快捷方式 2：为快捷方式 1 和 2 按钮选择一项功能。



当某个功能已被选择或激活时，快捷键可能不支持。可用的快捷功能选择：**滤蓝光、Splendid、亮度、对比度、色温、音量、QuickFit、GamePlus、休息提醒、色彩增强、节能。**

3.2 规格摘要

面板类型	TFT LCD
面板尺寸	VA24DQFS: 23.8" (16:9、60.45 厘米) 宽屏 VA27DQFS: 27" (16:9、68.5 厘米) 宽屏
最大分辨率	1920 x 1080
像素点距	VA24DQFS: 0.2745 毫米 VA27DQFS: 0.311 毫米
亮度 (典型)	300 cd/m ²
对比度 (典型)	1000:1
对比度 (最大)	100,000,000:1 (ASCR 开启时)
视角 (水平 / 垂直) CR>10	178°/178°
显示颜色	16.7 M
响应时间	5 毫秒 (灰阶响应时间)、1 毫秒 MPRT
Splendid 视频增强技术	有
Splendid 选择	8 种视频预设模式
自动调谐	无
色温选择	4 种色温
模拟输入	D-sub
数字输入	HDMI v1.4、DisplayPort v1.2
耳机插口	有
音频输入	有
扬声器 (内置)	2 W x 2 立体声、RMS
USB 3.2 Gen 1 端口	1 x USB 3.2 Gen 1 Type-B (上游) 2 x USB 3.2 Gen 1 Type-A (下游)
颜色	黑色
电源 LED	白色 (开机) / 琥珀色 (待机)
倾斜	-5°~+35°
枢轴旋转	+/-90°
旋转	+/-180°
高度调整	VA24DQFS: 130 mm VA27DQFS: 150 mm
Kensington 防盗锁	有
交流输入电压	交流: 100 ~ 240 V
功耗	VA24DQFS: 开机: < 11 W** (典型)、待机: < 0.5 W (典型)、 关机: < 0.3 W VA27DQFS: 开机: < 13 W** (典型)、待机: < 0.5 W (典型)、 关机: < 0.3 W
温度 (运行时)	0°C~40°C
温度 (非运行时)	-20°C~+60°C

尺寸 (宽 x 高 x 厚)	VA24DQFS: 539.7 x 341.4 x 211.2 mm (含支架, 最低) 539.7 x 457 x 211.2 mm (含支架, 最高) 539.70 x 325.05 x 54.05 mm (不含支架) 668 x 137 x 416 mm (标准包装) VA27DQFS: 611.9 x 383.4 x 224 mm (含支架, 最低) 611.9 x 528.5 x 224 mm (含支架, 最高) 611.9 x 364.71 x 53.94 mm (不含支架) 729 x 150 x 445 mm (标准包装)
重量 (约)	VA24DQFS: 3.35 公斤 (净重, 不含支架) ; 5.1 公斤 (净重, 含支架) ; 7.6 公斤 (毛重) VA27DQFS: 3.75 公斤 (净重, 不含支架) ; 5.8 公斤 (净重, 含支架) ; 8.8 公斤 (毛重)
多语言	23 种语言 (英文、法文、德文、意大利文、西班牙文、荷兰文、葡萄牙文、俄文、捷克文、克罗地亚文、波兰文、罗马尼亚文、匈牙利文、土耳其文、简体中文、繁体中文、日文、韩文、泰文、印度尼西亚文、波斯文、乌克兰文和越南语)
附件	快速入门指南、保修卡、电源线、HDMI 线 (选配)、DisplayPort 线 (选配)、VGA 线 (选配)、音频线 (选配)、USB 线 (选配)、L 型螺丝刀 (选配)、4 枚螺丝和手机支架贴纸
合规与标准	cTUVus、FCC、ICES-3、EPEAT GOLD、CB、CE、ErP、WEEE、欧盟能源标签、ISO 9241-307、UkrSEPRO、Ukraine Energy Doc、CU、EAEU RoHs、CCC、中国能源标签、BSMI、RCM、MEPS、VCCI、PSE、PC Recycle、J-MOSS、KC、KCC、SDoC、Energy Star8.0、TCO 9.0、RoHs、CEC、TÜV 无频闪、TÜV 低蓝光、SiOC、Windows 10 & 11 WHQL

*规格可能会随时变更，恕不另行通知。

** 测量 200 尼特而无音频/USB/读卡器连接的屏幕亮度。

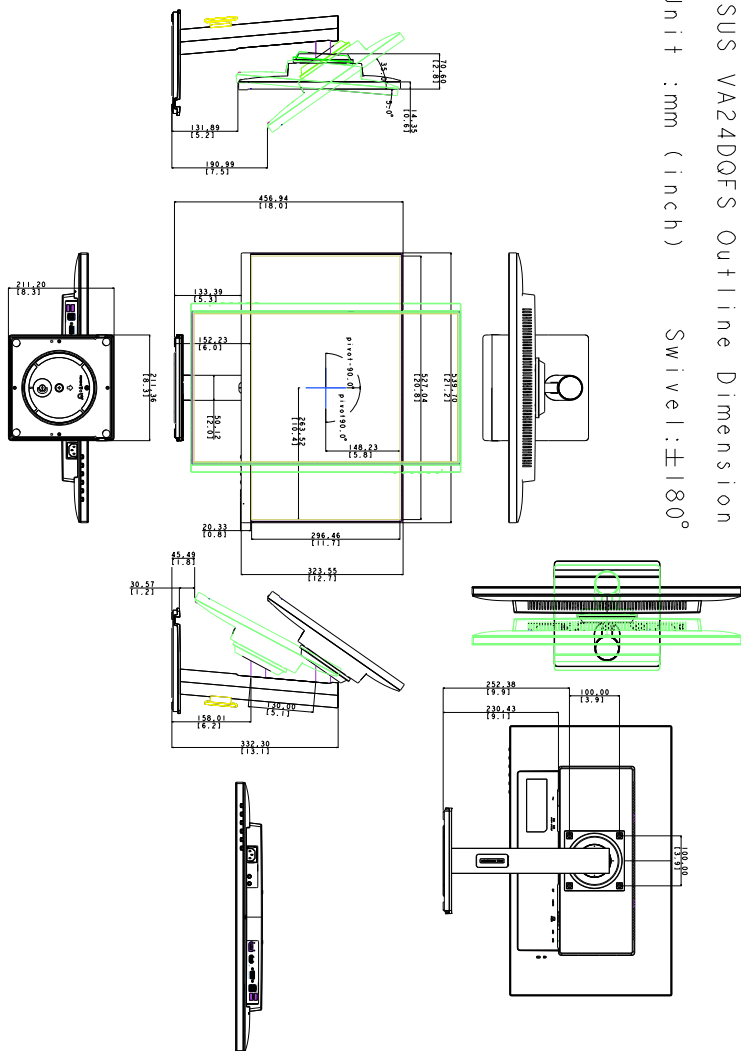
3.3 外形尺寸

VA24DQFS

ASUS VA24DQFS Outline Dimension

* Unit : mm (inch)

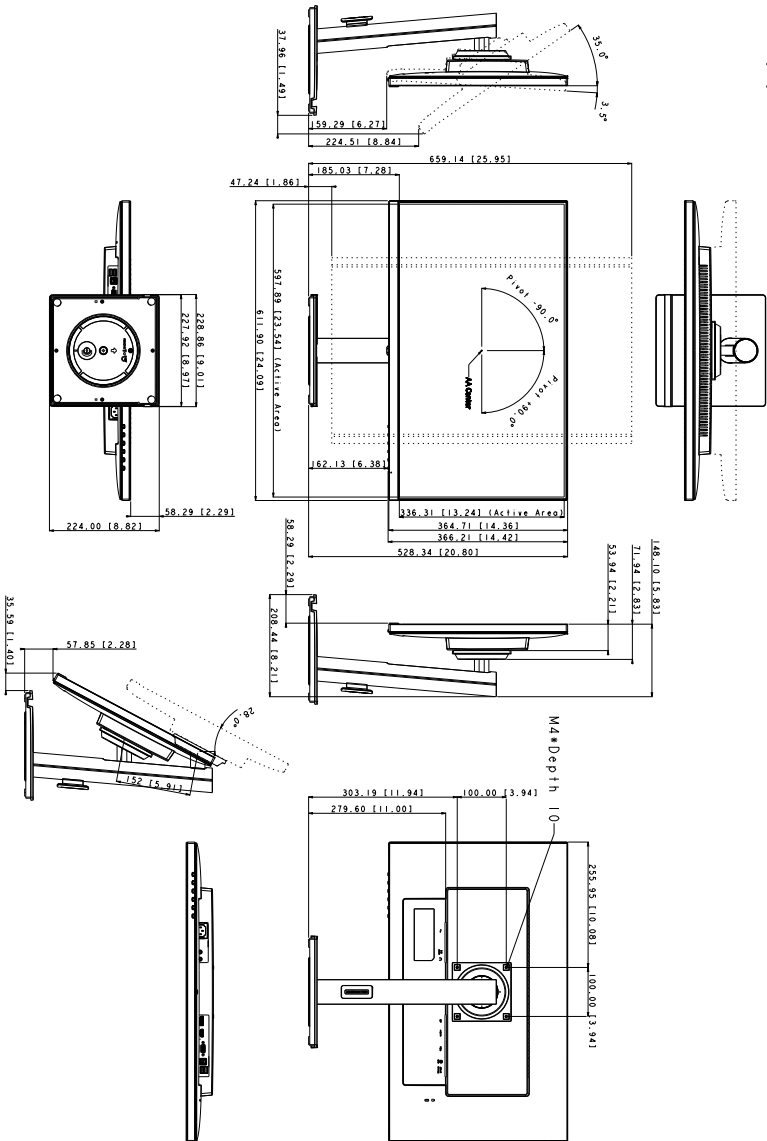
Swivel : ±180°



VA27DQFS

ASUS VA27DQFS Outline Dimension
 (Units: mm [inch])

Swivel: 0 Degree / ±180 Degree



3.4 故障排除 (常见问题)

问题	可能的解决办法
电源 LED 不亮	<ul style="list-style-type: none">• 按  按钮, 检查显示器是否处于开机模式。• 检查电源线是否正确连接到显示器和电源插座。• 检查电源开关是否打开。
电源 LED 显示琥珀色, 屏幕上不显示任何图像	<ul style="list-style-type: none">• 检查显示器和电脑是否均处于开机模式。• 确保信号线正确连接到显示器和电脑。• 检查信号线, 确保没有插针弯曲。• 将电脑连接到一台工作正常的显示器, 检查电脑是否工作正常。
屏幕图像太亮或太暗	<ul style="list-style-type: none">• 通过 OSD 调整对比度和亮度设置。
屏幕图像跳动或图像中出现波纹图案	<ul style="list-style-type: none">• 确保信号线正确连接到显示器和电脑。• 移开可能导致电子干扰的电子设备。
屏幕图像颜色不正确 (白色看起来不是白色)	<ul style="list-style-type: none">• 检查信号线, 确保没有插针弯曲。• 通过 OSD 执行恢复出厂模式。• 通过 OSD 调整 R/G/B 颜色设置或选择色温。
屏幕图像模糊不清	<ul style="list-style-type: none">• 通过 OSD 调整相位和时序设置。

3.5 支持的运行模式

分辨率频率	垂直频率 (Hz)	水平频率 (KHz)
640 x 480 (60)	59.94Hz	31.469KHz
640 x 480 (75)	75Hz	37.5KHz
800 x 600 (60)	60.32Hz	37.879KHz
800 x 600 (75)	75Hz	46.875KHz
1024 x 768 (60)	60Hz	48.363KHz
1024 x 768 (75)	75.03Hz	60.023KHz
1280 x 960 (60)	60Hz	60KHz
1280 x 1024 (60)	60.02Hz	63.981KHz
1280 x 720(60)	60Hz	45KHz
1600 x 900 (60)	60Hz	60KHz
1920 x 1080 (60)	60Hz	67.5KHz
1920 x 1080 (100)	100Hz	110KHz

当显示器在视频模式下工作时（即不显示数据），除标清视频外亦支持以下高清模式。

分辨率频率	垂直频率 (Hz)	水平频率 (KHz)
640 x 480p	59.94Hz/60Hz	31.47KHz
720 x 480p (4:3)	59.94Hz/60Hz	31.47KHz
720 x 480p (16:9)	59.94Hz/60Hz	31.47KHz
720 x 576p (4:3)	50Hz	31.25KHz
720 x 576p (16:9)	50Hz	31.25KHz
1280 x 720p	50Hz	37.5KHz
1280 x 720p	59.94Hz/60Hz	45KHz
1920 x 1080p	50Hz	56.25KHz
1920 x 1080p	59.94Hz/60Hz	67.5KHz